

電動ラベルディスペンサー

LD6000 シリーズ
LD6025/LD6050/LD6100

LDX6000 シリーズ
LDX6025/LDX6050/LDX6100

取扱説明書 保証書付

このたびは、電動ラベルディスペンサーをお買い上げいただきありがとうございます。はじめに安全にご使用頂くための注意事項をご使用前に必ずお読み頂き、正しい操作方法でご使用ください。そのあと取扱説明書を保存し、必要なお読みください。保証書は必ず「お買い上げ日・販売店名」などの記入をお確かめください。ロールラベルをセットし送出する自動搬送型剥離機です。(短冊状のラベルをセット、剥離することはできません。)ライナーを作業台から垂れ流しにせず、清潔かつ安全な環境でご作業頂く為、「ライナー巻取り機能」があります。ライナー巻取り機能により、不要なライナーをコンパクトに廃棄することができます。※本書では、次のように呼称を表記しています。ロール状になったラベル＝ロールラベル剥離紙(離型紙)、台紙、ラベル剥離後の台紙＝ライナー

製品仕様

品番	LD6025	LD6050	LD6100	LDX6025	LDX6050	LDX6100
ロールラベルの適用幅(ライナー側)	6 - 114mm		6 - 178mm			
ロールラベルの適用長さ	3-152mm	13-152mm	3-152mm	13-152mm		
ロールラベルの適用最小内径寸法	φ25					
ロールラベルの適用最大外径寸法	φ305					
適用ラベル種類	透明のラベル以外に適用 ※透明のラベル＝基材色が透明で両柄が無い無地のラベル					
搬送速度	約 39mm/秒	約 80mm/秒	約 160mm/秒	約 39mm/秒	約 80mm/秒	約 160mm/秒
駆動	ロールラベル自動送り：AC モーター					
電源	AC100V 50/60Hz					
使用温度・湿度	5℃～40℃ 湿度 80%RH以下					
外形寸法 (W×L×H)	274×274×368mm		335×274×368mm			
質量	3,100g	3,900g	3,600g	4,300g		

※推奨している不透明のラベルでもラベル自体の品質によっては、適応できない場合がございます。
※予告なく仕様、外觀の変更をすることがございます。
※質量は、付属品を含んでいません。

1 安全上のご注意

1.1 安全にお使いいただくために

この取扱説明書および商品は、商品を安全に正しくお使いいただくためにいろいろな表示を使用しています。その表示の意味は次のようになっています。

	「死亡または重傷を負う可能性がある内容」です。
	「障害を負う可能性や、物的損害の発生が予想される内容」です。
■お守りいただく内容の図記号表示について	
	「してはいけないこと」です。
	「実行しなければいけないこと」です。

	機械部に手や指を入れないでください。けがの原因になります。
	電源が ON の時にライナー巻取り棒に触れないでください。けがをする恐れがあります。
	電源が ON の時に可動部に触れないでください。けがをする恐れがあります。
	ロックロッドの隙間に指などを入れないでください。けがをする恐れがあります。
	紙や布などを本機の上にかぶせたり置いたりしないでください。故障・発火などの原因になります。
	水・湿気・ホコリの多い場所で使用しないでください。感電・故障などの原因になります。
	ぐらついたり、傾いている不安定な場所で使用しないでください。落下するなどしてけがの原因になります。

	自分で分解・修理・改造はしないでください。故障・発火などの原因になります。
	機械部に棒などを差し込まないでください。破損・故障することがあります。
	工業用油やシンナー・ベンジンなどで製品本体を拭かないでください。破損することがあります。
	強い衝撃を与えないでください。火災・破損などの原因になります。
	本体を持ち運ぶ場合は、必ず本体底面より持ち運んでください。落とした場合、けがをすることがあります。
	電源プラグ・アダプター・コード・コンセントが傷んだまま、ゆるんだまま、ホコリが詰まったまま使用しないでください。火災などの原因になります。
	部品交換や設置場所を移動するときは、電源スイッチを切り、電源プラグをコンセントから抜いてください。誤ってキーを押すと作動して危険です。
	引火性のものの近くで使用しないでください。(可燃性ガススプレー等を含む) 発火することがあります。
	AC100V 以外の電源では使用しないでください。火災・感電・けがの原因になります。

保守・点検・サービス ■有償にて承ります。

弊社製品を末永くご使用いただくために、定期的なメンテナンス、消耗部品の交換が不可欠です。有償にて修理、メンテナンスサービスを承っております。修理お預かり期間(目安)は5日間です。サービスの詳細は販売店、または株式会社エクトにお問い合わせください。

ホームページ: www.ectinc.co.jp

メールアドレス: info@ectinc.co.jp

1.2 使用上のご注意

機械のトラブルを避け本機の故障を未然に防止するために下記の事項を必ずお守りください。

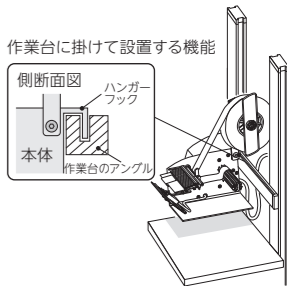
- ・故障のまま本機を使用しないでください。(使用中や保管時に異臭を感じたり、発熱・変色変形、その他)
- ・今までと異なることに気がついたときは、電源プラグをコンセントから抜き、すぐに使用を中止してください。
- ・大きな容量を必要とする機器(冷暖房機器、冷蔵庫、電子レンジ、OA 機器等)とコンセントは共用しないでください。
- ・ご購入時の状態を維持するため、定期メンテナンス、消耗品の交換が必要です。

■トラブルの原因になりますので、温度が 5℃以上、40℃以下の範囲内で使用、保管してください。

■本製品が対応できないラベル：図柄が印刷されていない透明なラベル
ご使用のラベルが使用できない場合は、当社または販売店にご相談ください。

1.3 設置について

本機は、平らな場所や安定した場所に設置してください。本機は、屋内で使用される機械です。窓際や強く照明が当たる場所では、使用できません。

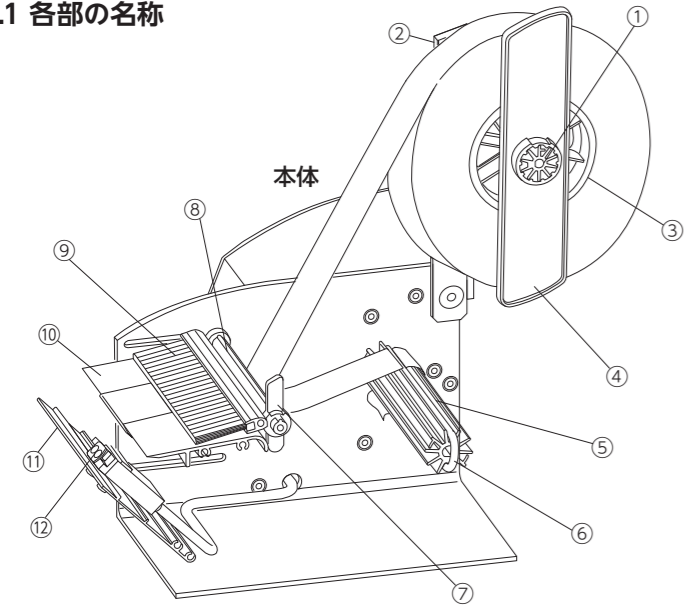


作業台のアンクルに掛けて設置し使用できます。アンクルの耐加重量をご確認の上、設置をしてください。

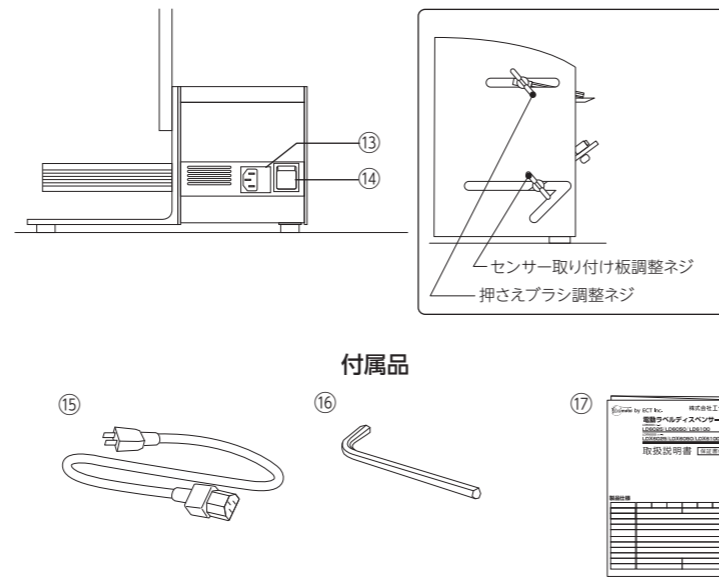
電源スイッチが ON のままの場合、誤って作動して危険です。必ず電源スイッチが OFF であることを確認してください。

2 ご使用になる前に

2.1 各部の名称



- ラベルセットバー ロールラベルをセットするバー
- アーム 支柱
- リール ロールラベル(内径 3inch)を両側から挟む器具
- ロールガイド リールを外側から挟む板
- ライナー巻取り棒 軸が回転しライナーを巻き取ります
- ロックロッド 巻き取られたライナーをロックするピン
- スライドガイド 搬送されるラベルの蛇行を防止します
- ガイドロッド 搬送されるラベルの蛇行を防止します
- 押さえブラシ 送り出されてくるラベルを上から押さえます

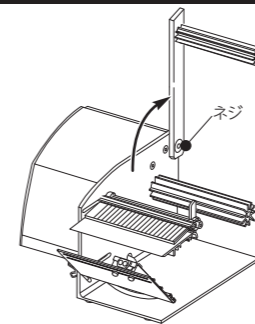


- 剥離ステージ ラベルが送り出される台
- センサー取り付け板 フォトセンサーの角度調整ができます
- フォトセンサー 送り出されるラベルを感知します
- 電源ケーブルジャック 電源ケーブルのプラグを差し込みます
- 電源スイッチ 電源の ON/OFF を切り替えます
- 電源ケーブル AC100V 対応です
- L型六角レンチ 六角ネジの調節時に使用します(インチサイズ)
- 取扱説明書

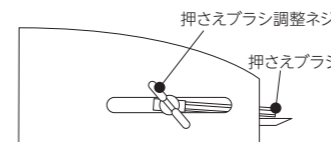
3 ご使用方法

3.1 セットアップ方法

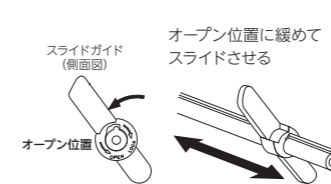
①付属されている六角レンチでネジをゆるめてアームを立ててください。その後、しっかりネジを締めて固定してください。



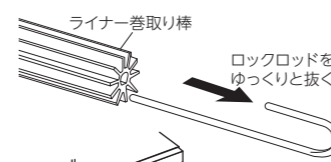
②押さえブラシ調整ネジを緩めてください。



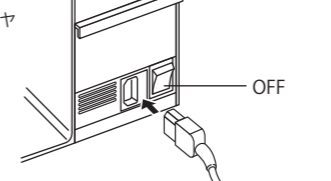
③スライドガイドをオープン位置に合わせて緩めてください。スライドさせることができます。



④ロックロッドをライナー巻取り棒からゆっくり引き抜いてください。



⑤電源ケーブルを本体後部の電源ケーブルジャックにプラグを差し込んでください。



⑥電源ケーブルのプラグをコンセントに差し込んでください。

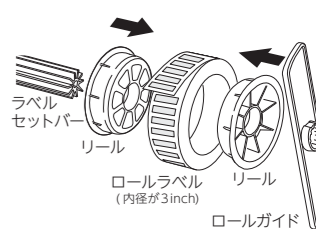
セットアップが完了しました。

使用しない場合は、プラグをコンセントから抜いてください。

設置場所を移動する場合は、電源を OFF にして、両手で本体の底を持って移動、設置してください。

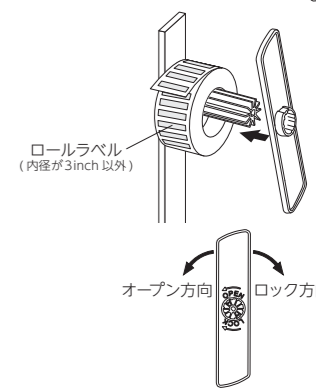
3.2 ラベルのセット方法

本製品に付属されているリールとロールガイドを袋から取り出してください。



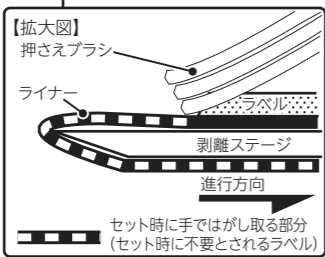
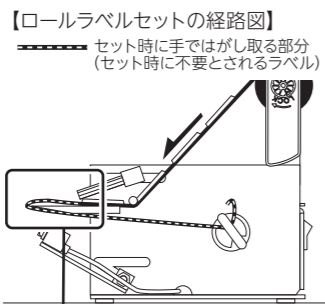
①右図のように、ロールラベルにリールをセットしてください。

※ロールラベルの内径が3inch の場合は、ロールラベルにリールを固定してください。セットアップ方法と逆の手順でロールガイドをセット後ロックしてください。内径が3inch 以外のラベルは、リールを使わずそのままラベルセットバーにセットしてください。



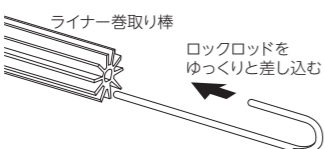
②ラベルセットバーにロールラベルをセットし、ロールガイドをロック方向に倒してロックしてください。

③ロールラベルを手前へ引いて右図のようにセットしてください。
(セットの際に不要なラベルは、ライナーから手ではがしとってください。)

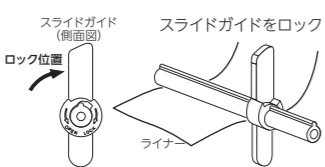


④右図のようにロールラベルを剥離ステージの上に通してからライナー巻取り棒に巻いてください。

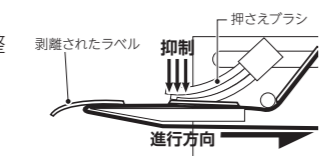
⑤3.1 セットアップと逆の手順でライナー巻取り棒にロックロッドを挿し込んでライナーを固定してください。



⑥ガイドロッドにあるスライドガイドの位置を調整してください。スライドガイドを適正位置にスライドさせてセット後ロック方向に回し、ロックしてください。

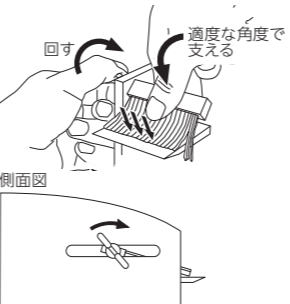


⑦押さえブラシ調整ネジをやさしく回して調整してください。



押さえブラシは、剥離動作を安定させるブラシ状の部品です。剥離ステージ上のロールラベルが浮き上がろうとする力をブラシで上から押さえます。

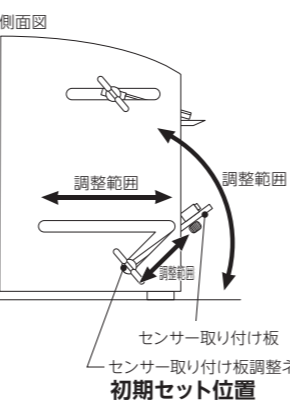
片方の手で「押さえブラシ」を適度な角度になるように支えながら押さえブラシ調整ネジを回し固定してください。



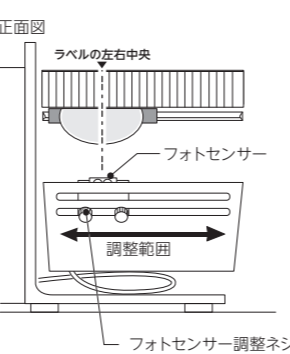
押さえブラシ調整ネジを矢印の方向へやさしく回して最適な位置で固定してください。
<注意>
押さえブラシ調整ネジを過剰な力で強く回すと破損することがあります。

3.3 フォトセンサーの位置調整

①フォトセンサーの位置を調整してください。右図のようにセンサー取り付け板を初期セット位置にセットしてください。正面左側にあるセンサー取り付け板調整ネジを調整し、センサー取り付け板の位置・角度を調節してください。



②センサー取り付け板の正面にある化粧ネジで左右の位置を調整してください。正面から見てラベルの左右中央にフォトセンサーが検知するようにセットしてください。

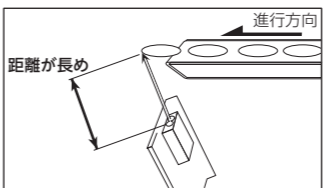
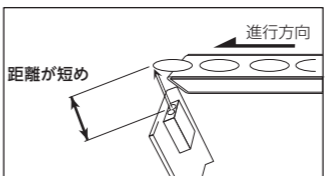
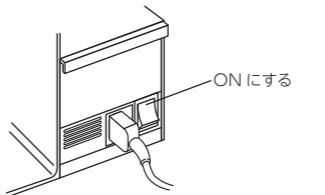


③電源スイッチを ON にしてください。

フォトセンサーの位置、角度の微調整を調整ネジで調整してください。

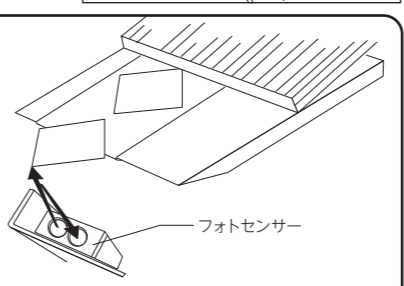
● 剥離距離を短くしたい場合
センサーを上方向に角度調整し、センサーとラベルとの距離を短めになるように角度調整してください。

● 剥離距離を長くしたい場合
センサーを下方向に動かし、センサーとラベルとの距離を長めになるように角度調整してください。



ワンポイントアドバイス

フォトセンサー（反射型センサー）非接触で物体の有無及び位置を検知するしくみです。発光素子から出た光を物体に反射させて、その反射光を受光素子で検出します。



※フォトセンサーが汚れないように注意してください。

フォトセンサーの位置、角度の微調整ができたことを確認したらセット完了です。

3.4 実作業 ラベルを取る

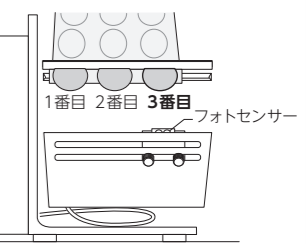
送り出されたラベルを上方向に持ち上げるように剥がしてください。次にラベルが自動で送り出されます。



警告 電源が ON の場合、ライナー巻取り棒は回転しています。ライナー巻取り棒、ロックロッドに触れないでください。

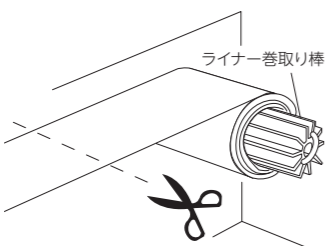
ワンポイントアドバイス

● 複数列のロールラベルをセットして使用する
フォトセンサーが検知しているラベルを取ると、ロールラベルが送り出されます。※右図の場合は、3番目位置のラベルを取ると次のラベルが送り出されます。

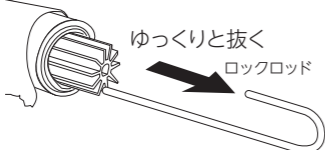


3.5 巻き取られたライナーの取り出し方

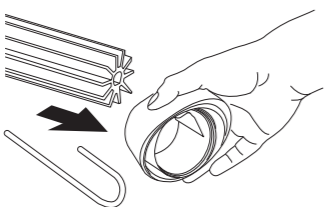
①電源が OFF であることを確認し、剥離後のライナーをライナー巻取り棒の手前で切ってください。



②ロックロッドをつまんでゆっくりと抜いて、ライナー巻取り棒から取り外してください。



③剥離後のライナーをライナー巻取り棒から引き抜いてください。



④ライナーを廃棄してください。

注意 巻きとられたライナーを廃棄する場合は、必ず本体電源を OFF にしてライナー巻取り棒が回転していないことを確認後にゆっくりとロックロッドを抜いてください。

注意 巻き取られたライナーの外径が大きい場合は、ロックロッドが抜けにくくなります。また、本体内部のモーターに過剰に負荷が掛かりすぎる場合がございます。ご注意ください。

4 こんなときは

警告 異常がある場合は、ご自分で修理しないでください。異常作動などにより、けがをすることがあります。

こんなときは	考えられる原因	処置
送り出されたラベルが止まらない	使用しているラベルが本製品に非対応のラベルの可能性があります。	透明のラベルなど非対応のラベルの使用を中止してください。
	押さえブラシの圧力が弱い。	押さえブラシの圧力を適切な量に調整してください。
	フォトセンサーの位置、角度が誤っている可能性があります。	フォトセンサーの位置、角度を調整してください。
全く動作しない	センサーが故障している可能性があります。	サポートセンターお客様相談室へご相談ください。
	電源が ON になっていない可能性があります。	電源が ON になっていることを確認してください。
正しく剥離されない	故障している可能性があります。	サポートセンターお客様相談室へご相談ください。
ロールラベルが途中で切れる	押さえブラシの圧力が弱い可能性があります。	押さえブラシの圧力を適切な量に調整してください。
ロールラベルが蛇行する	使用しているラベルが本製品に非対応のラベル。	・ロールラベル以外の形式のラベル ・ライナーに破線状などの切れ込みが入ったラベル ・ライナー上のダイカットラインが切れこんでしまっているラベル
動作にムラがある	ロールガイド、スライドガイドが正しくセットされていない可能性があります。	ロールガイド、スライドガイドが正しくセットされていることを確認してください。
ライナー巻取り棒が巻き取らない	ロックロッドが正しくセットされていない可能性があります。	ロックロッドが正しくセットされていることを確認してください。
ロールラベルが搬送中にシワ、ヨレが起きてしまう	押さえブラシの圧力が弱い可能性があります。	押さえブラシの圧力を適切な量に調整してください。
	スライドガイドが正しくセットされていない可能性があります。	スライドガイドが正しくセットされていることを確認してください。

※問題が解消しない場合は、弊社または販売店にご相談ください。

5 保証規定

- 保証期間内に説明書に従った正常な使用にて万一故障した場合は、お買い上げ販売店または当社が無料保証いたします。（※消耗部品は除く。）
- 次のような場合は保証期間内でも有料修理になります。
 - 本保証書のご提示が無い場合。
 - 本保証書の所定事項のご記入が無い場合、あるいは字句を書きかえられた場合。
 - C. ご使用上の誤り、または不当な修理や改造による故障および損傷。
 - D. お買い上げ後の輸送・落下等による故障および損傷。
 - E. 火災・地震・風水害その他天災地変による故障および損傷。
 - F. 異常電圧・指定外の使用電源（電圧・周波数）による故障および損傷。
 - G. 特殊な材料を使用したラベルのご使用による、走行不良・剥離動作の異常。
- 本保証書は日本国内においてのみ有効です。
- 本保証書は再発行いたしませんので、大切に保存してください。

by ECT Inc. ラベルディスペンサー 保証書 <small>お客様の正常なご使用状態で万一故障した場合は、本保証書記載内容により、無料修理いたします。（※消耗部品は除く。）修理は、お買い上げの販売店または当社に必ず本保証書を添えてご依頼ください。 This warranty is only valid in Japan.</small>	
品番：	<input type="checkbox"/> LD6025 <input type="checkbox"/> LD6050 <input type="checkbox"/> LD6100 <input type="checkbox"/> LD6025 <input type="checkbox"/> LD6050 <input type="checkbox"/> LD6100
製造番号：	
保証期間：お買い上げ日より 6 ヶ月 _____ 年 月 日 ~ _____ 年 月 日	
お客様：	ご住所 _____ お名前 _____ 様 電話番号 _____
販売店：	住所 _____ 店名 _____ 電話番号 _____
印	

※お買い上げの際、販売店で必ずご記入ください。

株式会社エクト www.ectinc.co.jp
 千葉工場 〒264-0025 千葉県千葉市若葉区都賀2-18-5 本 社 〒171-0022 東京都豊島区南池袋3-13-8 4F
 TEL 043-214-4882 TEL 03-5924-6677 (代表)
 FAX 043-214-4883 FAX 03-5924-6456
 メールアドレス info@ectinc.co.jp