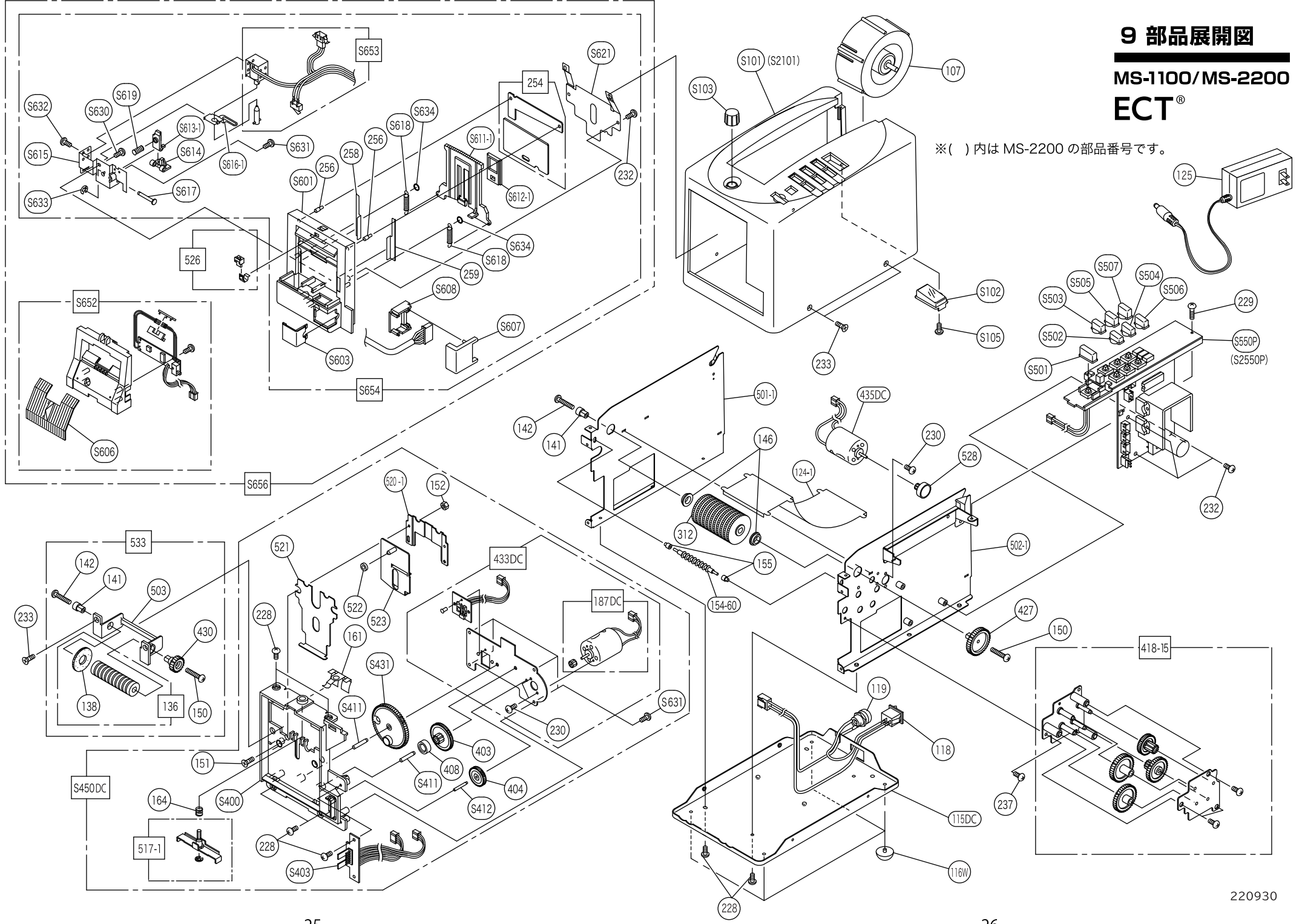


9 部品展開図

MS-1100/MS-2200

ECT®

※ () 内は MS-2200 の部品番号です。



10 部品表

数字のみ・・・M-1000 専用部品
()・・・M-2000 専用部品

S・・・MS-1100 専用部品
S2・・・MS-2200 専用部品

部品番号	部品名	部品番号	部品名
100	本体カバー	247	スイッチボタン1 <input type="text" value="mm"/>
102(604)	飾りプレート	248	スイッチボタン2 <input type="text" value="カット"/>
105	透明版	249	スイッチボタン2 <input type="text" value="↓"/>
106	プレッシャーつまみ	250	スイッチボタン3 <input type="text" value="20"/>
107	トリプルリールユニット	251(612)	スイッチボタン3 <input type="text" value="↑"/>
115DC	底板(DCモデル用)	254	カッター1・2
116W	足ゴムユニット「白」	256	カッター止めシャフト
118	パワースイッチ	257K	カッタースプリング「くし付」
119	DCジャックユニット	258	カッターライナー右
124-1	中板	259	カッターライナー左
125	ACアダプター JIS/UL	289	シリコンオイル
136	剥離ローラーユニット「ヒラ」	312	送りローラー
138	剥離ローラーリング「ヒラ」	403	平歯車 15
141	ローラー軸	404	平歯車 16
142	タップピンナベ 3×20	406	平歯車軸 14
146	軸受け	407	平歯車軸 13
150	タップピンナベ 3×22	408	カラー2
151	小ねじナベ黒 3×8	418-15	送りギヤユニット-15
152	ナットM3	427	送りローラーギア
154-60	押さえローラー 6φ	430	剥離ローラーギア
155	押さえローラーカラー	431	カッターギヤ2ユニット
161	カッターホルダースプリング	433DC	カッター部ギヤカバーユニット-22
164	ラベル押さえスプリング	435DC	送りモーターユニット-22
187DC	カットモーターユニット-22	501-1	側板 2 左ユニット
200-1	3ピンコネクター	502-1	側板 3 右ユニット
215	密着防止プレート	503	剥離ローラーホルダー
228	タップタイトナベ 3×8	504(601)	制御板ユニット
229	タップピンナベ 3×14	507	カッターホルダー2
230	小ねじナベ 2.6×3	508	カッターホルダーユニット
231	タップピンナベ 3×10A	517-1	ローラー押さえユニット
232	小ねじナベ 3×5	518DC	前面ホルダーユニット-22[M-1000]
233	タップタイト丸皿黒 3×8	519	前面ホルダー3
237	タップピンナベ 3×6	520-1	カットレバー押さえ
245	オートボタン	521	カットレバーライナー2
246	スイッチボタン1 <input type="text" value="cm"/>	522	カットレバーシャフトカラー

数字のみ・・・M-1000 専用部品 S・・・MS-1100 専用部品
 ()・・・M-2000 専用部品 S2・・・MS-2200 専用部品

部品番号	部品名	部品番号	部品名
523	カットレバー2ユニット	S617	ストッパーシャフト
526	オープンセット	S618	シャッタースプリング
528	ピニオンギヤユニット	S619	リターンスプリング
533	剥離ローラーホルダーユニット「ヒラ」	S621	カッタースプリング
550-1	オートフィードカッターユニット[MA-1000]	S630	タップタイトねじ B3×8
560-1	センサーユニット	S631	タップタイトねじ B3×10
S101	本体カバー	S632	十字穴付きねじ B2.6×10
S102	フィルター	S633	Eリング ETW2.3
S103	プレッシャーつまみ	S634	Oリング 抜け止め
S105	タップタイトねじ B3×6	S652	センサーユニット
S400	前面ホルダー	S653	新ソレノイドユニット
S403	前面コネクター	S654	カッターホルダーユニット
S411	平歯車軸 21	S656	オートフィードカッターユニット[MA-1100]
S412	平歯車軸 22	S2101	本体カバー ※ 2200
S431	カッターギヤ2ユニット	S2550-2	制御板ユニット ※ 2200
S450DC	前面ホルダーユニット-22[MS-1100]		
S501	オートボタン		
S502	スイッチボタン1 <input type="text" value="カット"/>		
S503	スイッチボタン2 <input type="text" value="↓"/>		
S504	スイッチボタン3 <input type="text" value="RESET"/>		
S505	スイッチボタン4 <input type="text" value="↑"/>		
S506	スイッチボタン5 <input type="text" value="mm"/>		
S507	スイッチボタン6 <input type="text" value="cm"/>		
S550P	制御板ユニット[PSW付]		
S601	カッターホルダー		
S603	コネクターリッド		
S606	密着防止カバー		
S607	コネクター3		
S608	コネクター4		
S611-1	シャッター		
S612-1	スライダー		
S613-1	ストッパー		
S614	リムーバー		
S615	プラケット		
S616-1	ムーバー2		