

TCD-20 長さ調整付きテープカッター

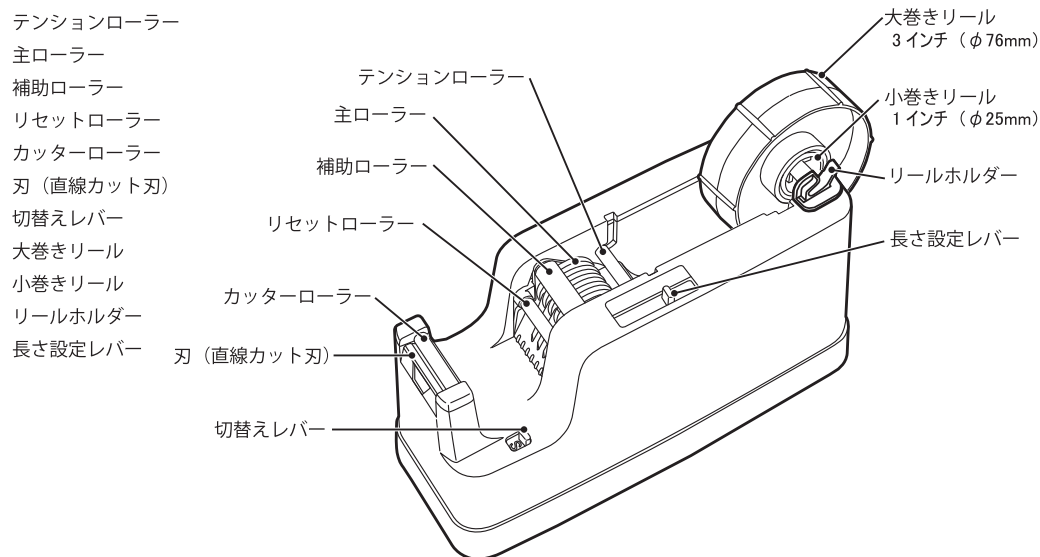
取扱説明書

このたびは、当社 テープカッターをお買い上げいただきありがとうございます。
はじめに取扱説明書をよくお読みのうえ、正しくお使いください。
その後保存し、必要なときにお読みください。

注意事項 安全のため必ずお守りください。

- カッター刃の刃先に注意してください。けがの原因になることがあります。
- ぐらついたり、傾いたりしている不安定な場所で使用しないでください。落下させて破損したり、けがの原因になることがあります。
- 本体は使用時にずれないように重くなっています。待ち運びの際に落下すると破損したり、けがの原因になることがあります。
- 水・湿気・ホコリの多い場所で使用しないでください。故障の原因になることがあります。
- ご自分で分解・修理・改造はしないでください。故障の原因になることがあります。
- お子様には使用させないでください。
- 幼児の手の届かないところに保管してください。

各部の名称



ご使用方法



警告

刃に注意して作業を行ってください。
ケガの原因になります。

小巻きリールの取り出し方 (小巻きテープをご使用時)

1. 大巻きリールを平らな面に置きます。
小巻きリールの突起(※1)が見える側を上にしてください。
2. 軸を面に押しつけると、小巻きリールがはずれます。

テープのセット方法 (大巻きテープをご使用時)

- ①テープをリールに取り付けて、本体にセットします。
※適応テープは仕様のページでご確認ください。
ゆっくりと押しながらリールホルダーにリールの軸を
合わせ、セットしてください。
- ②切替えレバーを手前にスライドさせて「F」表示にします。
- ③テンションローラーを“本体の溝”から取り外します。
※右図の矢印を参考にしてください。

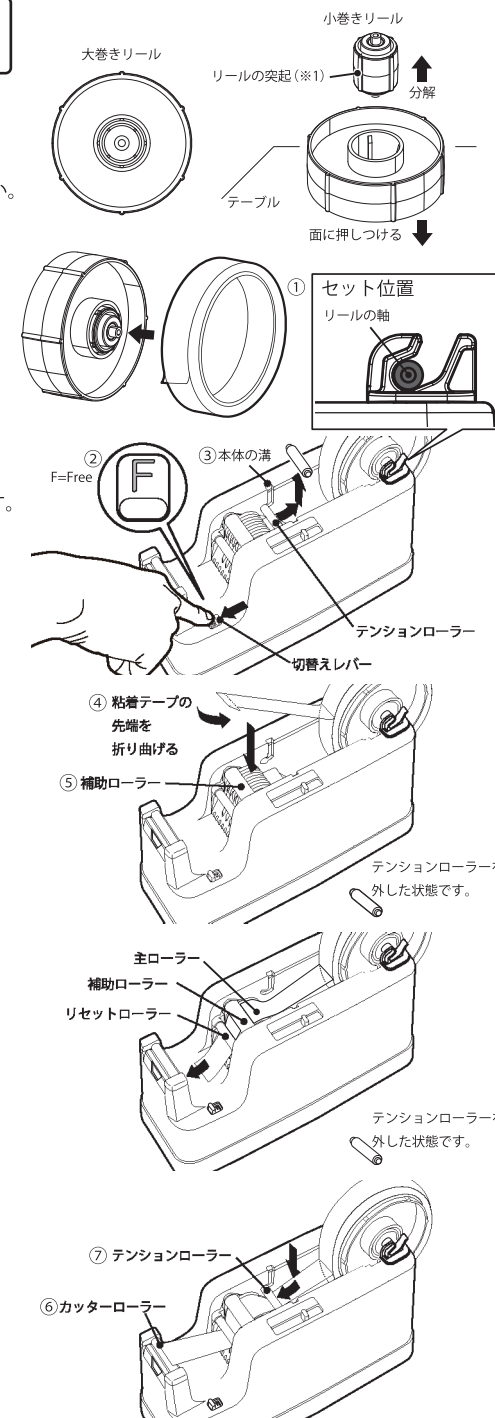
- ④テープを先端から3～5mm 折り曲げて、主ローラー
に貼り付けます。

- ⑤補助ローラーを指で少しずつ回し送り、テープの先端を
補助ローラーとリセットローラーの下に通します。

- ⑥テープを先端から引き出して、カッターローラーに
載せて刃で切ります。

本製品は機能上、テープを引き出す力が
一般的なテープカッターより必要です。

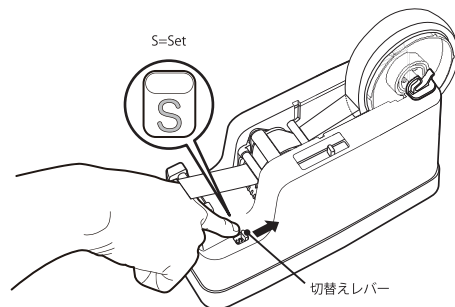
- ⑦テンションローラーを本体の溝に沿って取り付け、
カチッと音がするまではめ込みます。



長さの設定

【長さを設定してテープをカットする】

①切替えレバーを奥にスライドさせて「S」表示にします。



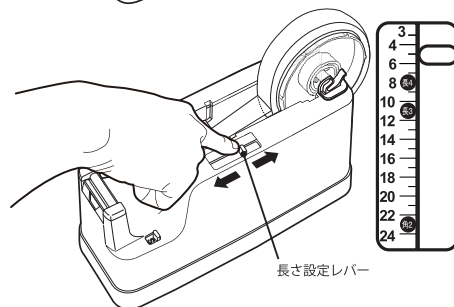
②長さ設定レバーをスライドさせて、カットする長さの目盛りに合わせて。長さ設定は3～24cmの範囲で1cm単位で設定できます。

※長さ設定表示の「長4・長3・角2」は、それぞれの封筒をテープで封緘する際に適した長さです。
(封筒の幅より1cm短い長さになります)

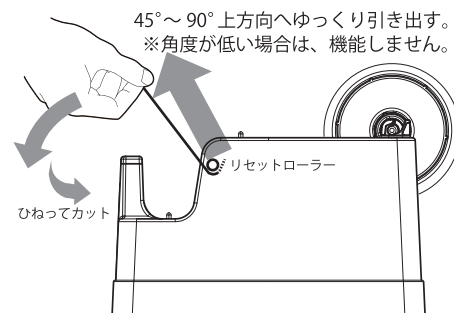
長4=長形4号封筒

長3=長形3号封筒

角2=角形2号封筒



③テープが止まるまで斜め45°～90°上方向に(リセットローラーを持ち上げるように)ゆっくり引き出します。弱粘着テープの場合は、90°に近い角度で引き出してください。



本製品は機能上、テープを引き出す力が一般的なテープカッターより必要です。

④テープが止まれば左右どちらかにひねり、刃でカットします。

【ご使用上の注意】

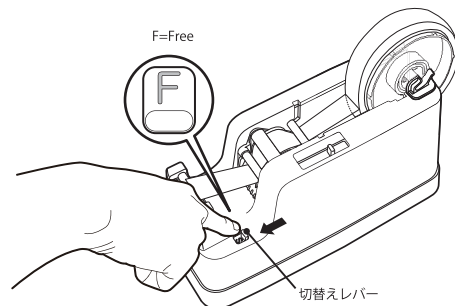
●推奨するテープでも、材質、粘着の性質、テープの種類、使用方法によっては、**設定した長さに対してカットした長さに誤差が生じます。**

●長さ設定時はテープが止まった状態で無理に引っ張らないでください。故障の原因になることがあります。

●テープがセットされている状態で他のテープに交換する場合は、テープを巻き戻してから取り外してください。

【フリー（任意の長さ）でテープをカットする】

①切替えレバーを手前にスライドさせて「F」表示にします。



②テープを必要な長さに引き出して、左右どちらかにひねり、刃でカットします。

メンテナンス

お手入れ方法

日常のお手入れは、乾いた柔らかい布でから拭きしてください。汚れが著しい場合は、以下の手順で汚れを落としてください。

- 刃：テープの粘着剤が付着すると切れにくくなります。粘着剤が拭き取れない場合は、少量のアルコールを含ませた布で拭いてください。
- 主ローラー：テープの粘着剤が付着するとテープにゴミ等が付きやすくなります。粘着剤が拭き取れない場合は、少量のアルコールを含ませた布で拭いてください。
- 本体・リール：薄めた中性洗剤を含ませた布で拭いてください。

[注意] 工業機械油・シンナー・アルコール等で拭かないでください。破損や変形の原因になることがあります。

異なる場合は、お客様相談室または販売店にご相談ください。
故障の場合は、保証規定によりアフターサービスを承ります。

お客様相談室 ☎043-214-4882
月曜～金曜 午前9:00～午後5:00

製品仕様

品名：長さ調整付きテープカッター

品番：TCD-20

テープカット：手動

カット形状：直線

推奨作業：軽作業

適用リール：3インチ(φ76mm)、1インチ(φ25mm)

対応テープ幅：12-20mm

最大テープ外径：直径145mmまで

推奨するテープ：セロハンテープ、PPテープ、ストアテープ、マスキングテープ、ドラフティングテープ、フィラメントテープ、ガラスクロステープ、カプトンテープ等多くの粘着テープに対応
※推奨するテープでも、材質、粘着の性質によって、ブレーキが利かない場合があります。
※テープの種類や使用方法により、設定した長さに対してカットした長さに誤差が生じます。

本体外形寸法：W83×D213(229)×H135(166)mm ()はリールを含む寸法

質量：約1.9kg

特長：

設定長カット[S]セットモード時|3～24cmの範囲で1cm単位の設定が可能

自由長カット[F]フリーモード時|任意の長さで使用可能

材質：本体・リール：ABS、カッター刃：ステンレス、主ローラー:POM、

内部ケースPP+TPE、その他:POM、スチール、ゴム

付属品：大巻き小巻きリール、取扱説明書

生産国：中国製

※改良のため、予告なく仕様・外観を変更することがあります。

●構造の特性によりテープにローラー痕が残ります。

●仮止め(粘着力が弱い)テープやPVC(伸びやすい)テープ等は使用できません。

株式会社エクト www.ectinc.co.jp

千葉工場 〒264-0025 千葉県千葉市若葉区都賀2-18-5

本社 〒171-0022 東京都豊島区南池袋3-13-8
ホウエイビル4F

TEL 043-214-4882
FAX 043-214-4883

TEL 03-5924-6677(代表)
FAX 03-5924-6456