

# ECT®

株式会社エクト

## 電動テープディスペンサー TCD-24 A

### 取扱説明書 保証書付

このたびは、当社テープディスペンサーをお買い上げいただきありがとうございます。はじめに取扱説明書を良くお読みのうえ、正しくお使いください。そのあと保存し、必要なお読みください。記載されている保証書は必ず「お買い上げ日・販売店名」などの記入をお確かめください。

### 安全のために

この取扱説明書および製品は、商品を安全に正しくお使いいただくためにいろいろな表示を使用しています。その表示の意味は次のようになっています。

<span>⚠</span> <b>警告</b>	「死亡または重症を負う可能性がある内容」です。
<span>⚠</span> <b>注意</b>	「障害を負う可能性や物的損害が予想される内容」です。

<span>■</span> <b>お守りいただく内容の図記号表示について</b>
<span>△</span> 注意を示します。記号の中に具体的な内容が描かれているものがあります。
<span>⊙</span> 「してはいけないこと」です。
<span>●</span> 「実行しなければいけないこと」です。

### ⚠ 注意

⊘ 刃に触れないでください。ケガの原因になります。

⊘ 動作中の回転部分に毛髪などを巻き込まれないように注意してください。思わぬケガの原因になります。

⊘ 子供がいるかもしれない場所では使用しないように注意してください。思わぬケガの原因になります。

⊘ 本体に布や紙をかぶせたり置いたりしないでください。故障・発火の原因になります。

⊘ 水・湿気・ホコリの多い場所で使用しないでください。感電・故障の原因になります。

⊘ ぐらついたり、傾いている場所で使用しないでください。落下するなどしてケガの原因になります。

⊘ ご自分で分解、修理、改造はしないでください。故障・発火の原因になります。

1	2	3	4
---	---	---	---

### ■マニュアルモードで使用する

マニュアルモードで使用する場合は、モード切替えボタン ⊗ を押しLED表示に ⋯ を表示させてお使いください。

### ■テープをはずす

Ⓞ ボタンを数回押し、テープを後ろへ少しずつ送り、テープを紙管に巻き戻してください。

### ■使い終わったら

本機の使用が終わりましたら、電源を『OFF』にしてください。

### ■メンテナンス

### ■刃のお手入れ方法

<span>⚠</span> <b>警告</b>	刃先に触れないでください。ケガの原因になります。
--------------------------	--------------------------

<span>⊘</span> <b>注意</b>	シンナー、ベンジンなどの揮発性の液体、工業用油で本体を拭かないでください。破損することがあります。
--------------------------	---

刃にテープの粘着剤が付着すると切れにくくなります。粘着剤が拭き取れない場合は、少量のアルコールを含ませた布で拭いてください。上記をおこなっても切れにくいと感じたら刃を交換してください。刃の正面の溝にマイナスドライバーを差し、刃を引き抜いてください。

### ■送りローラーのお手入れ方法

ローラーにテープの粘着剤が付着するとテープにゴミ等が付きやすくなります。粘着剤が拭き取れない場合は、少量のアルコールを含ませた布で拭いてください。

### ■本体、リールのお手入れ方法

乾いた柔らかい布でから拭きしてください。汚れが著しい場合は、薄めた中性洗剤を含ませた布で拭いてください。

### ■テープが詰まった場合の対処

送りボタンを押し、テープの隙になっている部分を切り取ってテープ詰まりを解除してください。

1	2	3	4
---	---	---	---

5	6	7	8
---	---	---	---

⊘ 本体を移動する時や部品を交換するときは電源スイッチをOFFにしてください。誤ってボタンを押すと作動して危険です。

⊘ ローラー回転部に棒などを差し込まないでください。故障の原因になります。

⊘ 本体を落としたり物を本体にぶつけて強い衝撃を与えないでください。火災、破損の原因になります。

⊘ シンナー、ベンジンなどの揮発性の液体、工業用油で本体を拭かないでください。破損することがあります。本体は乾いた布で拭いてください。

⊘ コードの被覆が損傷したり変形して偏んだACアダプターは使わないでください。火災、感電の原因になります。

⊘ 揮発性の液体（シンナー、ベンジンなど）の近くで使用しないでください。火災の原因になります。

⊘ 塩素ガス等、腐食性ガスの発生する環境下では使用しないでください。電子部品の劣化により故障する原因となります。

⊘ ACアダプターは付属品以外を使用しないでください。付属以外の電源コードを使用すると発熱・火災の恐れがあります。同梱品を使用してください。

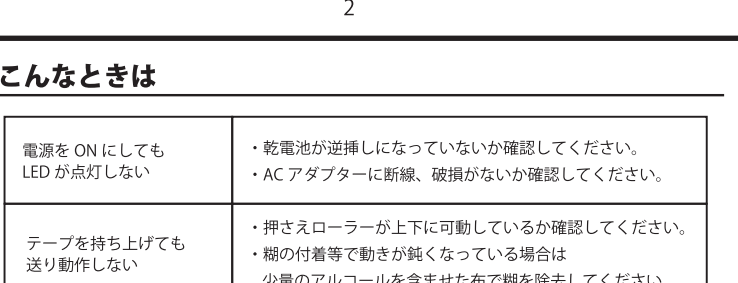
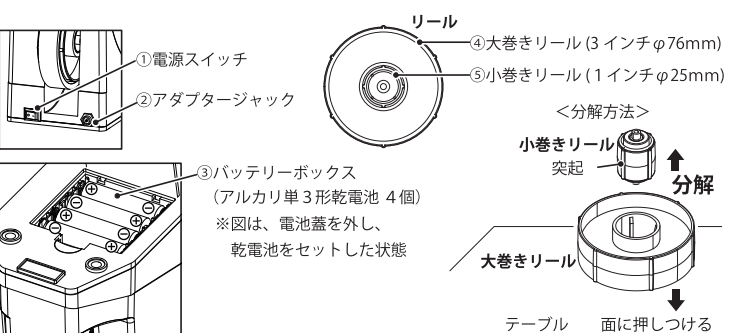
⊘ 長期間使用しない場合はテープを取りはずし、ACアダプター、乾電池をはずし適切に保管してください。

! テープの巻き癖、糊の付着等により故障、テープ詰まりの原因になります。

## ■本機にできること・各部について

本製品は、粘着テープを自動寸送り、手動カットする工業用テープディスペンサーです。**テープを引く力をモーターが補助してくれるテープカッター**で、長時間くり返しテープを貼る作業が楽になります。作業に応じモードを切り替えてご使用ください。

オートモード	決められた長さのテープを貼る作業
マニュアルモード	状況に応じ自由な長さでテープを貼る作業



電源をONにしてもLEDが点灯しない	<ul style="list-style-type: none"><li>乾電池が逆挿しになっていないか確認してください。</li> <li>ACアダプターに断線、破損がないか確認してください。</li></ul>
テープを持ち上げても送り動作しない	<ul style="list-style-type: none"><li>押さえローラーが上下に可動しているか確認してください。</li> <li>糊の付着等で動きが鈍くなっている場合は少量のアルコールを含ませた布で糊を除去してください。</li></ul>
長さ調節ノブを回しても数字が正しく表示されない	分解はおこなわず販売店にご相談ください。
送りボタンを操作してもローラーが回転しない。	分解はおこなわず販売店にご相談ください。
エラー表示 <span>Err</span>	<ul style="list-style-type: none"><li>テープ詰まりを起こしていないか確認してください。テープ詰まりしている場合は、詰まったテープを除去し、長さ調節ノブを押し、エラーを解除してください。</li> <li>エラー表示が消えない場合は、分解はおこなわず販売店にご相談ください。</li></ul>

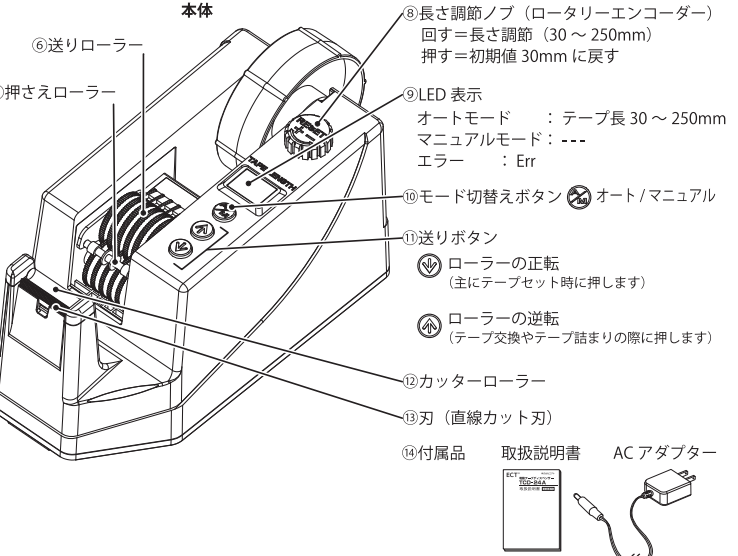
異常な場合は、お客様相談室または販売店にご相談ください。

<b>お客様相談室</b>	<b>☎ 043-214-4882</b>
月曜～金曜	午前9：00～午後5：00

### ■別売り部品

別売り部品は、お買い上げの販売店にてご注文ください。

刃	切れにくいと感じたら刃を交換してください。
リール	破損した時に交換してください。
ACアダプター	過熱している場合は交換してください。故障、紛失時は専用アダプターをご注文ください。



## ■準備と使用

### ■ACアダプターで使う

日常的に連続使用する場合はACアダプターでのご使用を推奨します。ACアダプターのDCプラグを本体後部にあるアダプタージャックに差し込み、ACアダプターをコンセントに差し込んでください。

<span>!</span> <b>注意</b>	専用ACアダプター以外は使用しないでください。使用しない場合は、ACアダプターをコンセントから抜いてください。
--------------------------	---

### ■乾電池で使う

コンセントのない場所でもご使用いただけます。本体底面にあるバッテリーボックスの蓋を外し、アルカリ単3形乾電池 4個をバッテリーボックスにセットしてください。

<span>!</span> <b>注意</b>	長期間ご使用にならない場合は、本体から乾電池を抜き取り保管してください。乾電池が液漏れなどを起こす場合があります。
--------------------------	---

1	2	3	4
---	---	---	---

## ■保証書とアフターサービス

・同梱されている保証書は、お買い上げの際お受け取りください。所定事項の記入および記載内容をお確かめのうえ、大切に保存してください。保証期間は、お買い上げ日より6か月間です。
・本書の項目“こんなときは”を参考にして、故障かどうかをお調べください。それでも改善しないときはエクトお客様相談室へご相談ください。

メールアドレス：	<b>info@ectinc.co.jp</b>
----------	--------------------------

### ■製品仕様

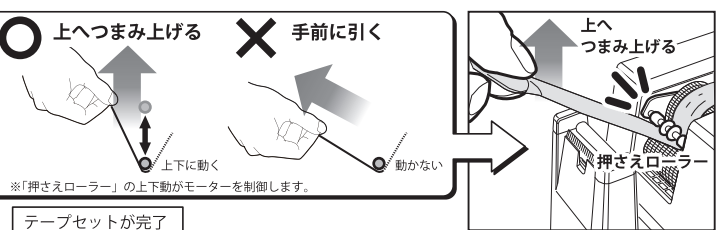
モデル No.	TCD-24 A
表示	3桁 LED
使用可能テープ幅	7～24mm（注1）
テープ長さ設定範囲	30～250mm（1mm単位で設定可能）（注2）
適用リール	3インチ（φ76mm）、1インチ（φ25mm）
適用テープ外径	最大φ135mm
適用テープ種類	セロハンテープ、メンディングテープ、PPテープ、ポリエステルテープ、ストアテープ、マスキングテープ、ドラフティングテープ、フィラメントテープ、ガラスクロステープ、カプトンテープ等多くの粘着テープに対応 <p>※但し、著しくカルする、粘着力が強い、展開力が強い、滑る、静電気が起きやすい、伸縮性が強いテープは対応できない場合があります。 ※推奨するテープでも、材質、粘着の性質によって、ブレーキが利かない場合があります。 ※テープの種類や使用方法により、設定した長さに対してカットした長さに誤差が生じます。</p>
駆動	テープ送り、テープカット共に DC モーター
消費電力	4W
電源	DC6V（アルカリ単3形乾電池 4個を使用してください。）ACアダプター 6V 1500mA
使用温度・湿度	温度 5℃～40℃ 湿度 80%RH 以下
外形寸法（W×L×H）	98 × 196 × 120 mm
質量	1.2 kg
本体カバー材質	ABS
生産国	中国
付属品	リールユニット/ACアダプター/取扱説明書

※テープの種類・環境により異なりますが、寸法誤差±2mm程度生じる場合があります。推奨する素材でも特性により使用できない場合があります。
※予告なく仕様、外觀の変更をする場合があります。\*注1)、注2) に関しテープの種類、使用状況によっては使用できない場合があります。
※改良のため、予告なく仕様・外觀を変更することがあります。
※構造の特性によりテープにローラー痕が残ります。
※仮止め（粘着力が強い）テープやPVC（伸びやすい）テープ等は使用できません。

1	2	3	4
---	---	---	---

<span>⚠</span> <b>警告</b>	刃に注意して作業を行ってください。ケガの原因になります。
--------------------------	------------------------------

テープをリールに嵌め、本体にセットしてください。テープの先端を送りローラーの中央に貼り、電源スイッチを『ON』にすると、LED表示が点灯し 30 が表示されます。初期値は 30 です。 Ⓜ ボタンを数回押し、少しずつテープを送り、押さえローラーの下をくぐらせ3～4cm程度出し、**テープの先端を上へつまみ上げるとモーターが作動し、長さ30mmでテープ送られます。**一般的なテープカッターと同じようにカットしてください。



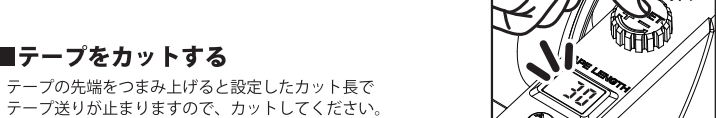
本機はスリープ機能を搭載しており、約3分間何も操作しないと自動的にLED表示が消灯します。再度**テープの先端をつまみ上げるとLED表示が点灯します**。※前回の設定はメモリーされています。

## ■オートモードで使用する

### テープ長を設定する（30～250 mm / 1mm 単位）

長さ調節ノブを＋、－方向へ回しカットする長さを調整してください。LED表示にカット長が表示されます。 30 ～ 250

初期値 30 に戻す場合は、長さ調節ノブの中心を1回押してください。



## ■テープをカットする

テープの先端をつまみ上げると設定したカット長でテープ送りが止まりますので、カットしてください。

<span>⊘</span> <b>注意</b>	テープが停止する前にカットしないでください。適切な長さでカットされない場合があります。
--------------------------	---

1	2	3	4
---	---	---	---

## ■保証規定

- 保証期間内に説明書に従った正常な使用にて万一故障した場合は、お買い上げ販売店または当社が無料保証いたします（※消耗品は除く）
- 次のような場合は保証期間内でも無料保証外です。
  - A. 本保証書のご提示が無い場合
  - B. 本保証書の所定事項のご記入が無い場合、あるいは字句を書きかえられた場合
  - C. ご使用上の誤り、または不当な修理や改造による故障および損傷
  - D. お買い上げ後の輸送・落下等による故障および損傷
  - E. 火災・地震・風水害その他天災地変による故障および損傷
  - F. 異常電圧・指定外の使用電源（電圧・周波数）による故障および損傷
  - G. 特殊なテープのご使用による、走行不良・カット長の異常
- 本保証書は日本国内においてのみ有効です
- 本保証書は再発行いたしませんので、大切に保存してください

<b>電子テープディスペンサー</b>	お客様の正常なご使用状態で万一故障した場合は、本保証書記載内容により保証します。（※消耗品は除く）お買い上げの販売店または当社に必ず本保証書を添えてご依頼ください。 This warranty is only valid in Japan.
<b>保証書</b>	

品番	TCD-24 A
製造番号	
<b>お客様</b>	
住所	
お名前	
電話番号	

<b>保証期間</b>	お買い上げの日から6か月間
<b>お買い上げ日</b>	西暦 年 月 日
販売店（店名/住所/電話）	
	※お買い上げの際、販売店で必ずご記入ください。

株式会社エクト	ホームページ： <b>www.ectinc.co.jp</b> メール： <b>info@ectinc.co.jp</b>
---------	--

〔千葉工場〕 住所：〒264-0025 千葉県千葉市若葉区都賀 2-18-5  
TEL：043-214-4882 FAX：043-214-4883

〔本社〕 住所：〒171-0022 東京都豊島区南池袋 3-13-8 ホウエイビル 4F  
TEL：03-5924-6677 FAX：03-5924-6456